

# Montage handleiding

## Verpakking

Naast de referentie van het meubel staat soms nog een getal op het verpakkingslabel. Dit betekent dat het gaat om één meubel wat is verpakt in meerdere pakketten, tezamen vormen de onderdelen in deze pakketten één meubel.

Maak de verpakking(en) per meubel open en sorteer de onderdelen.

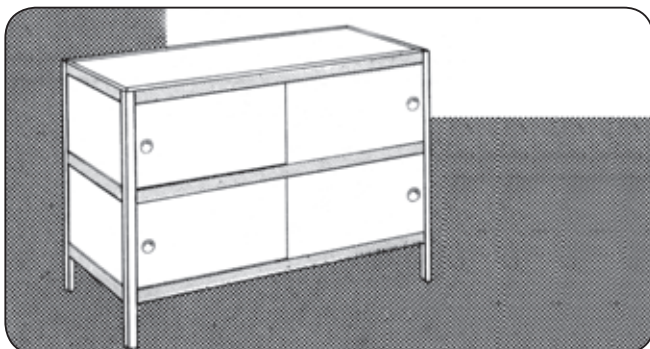
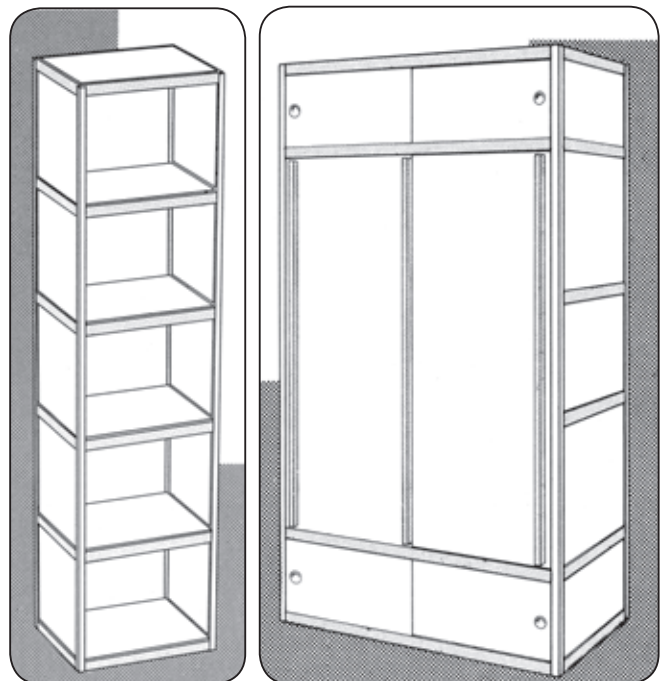
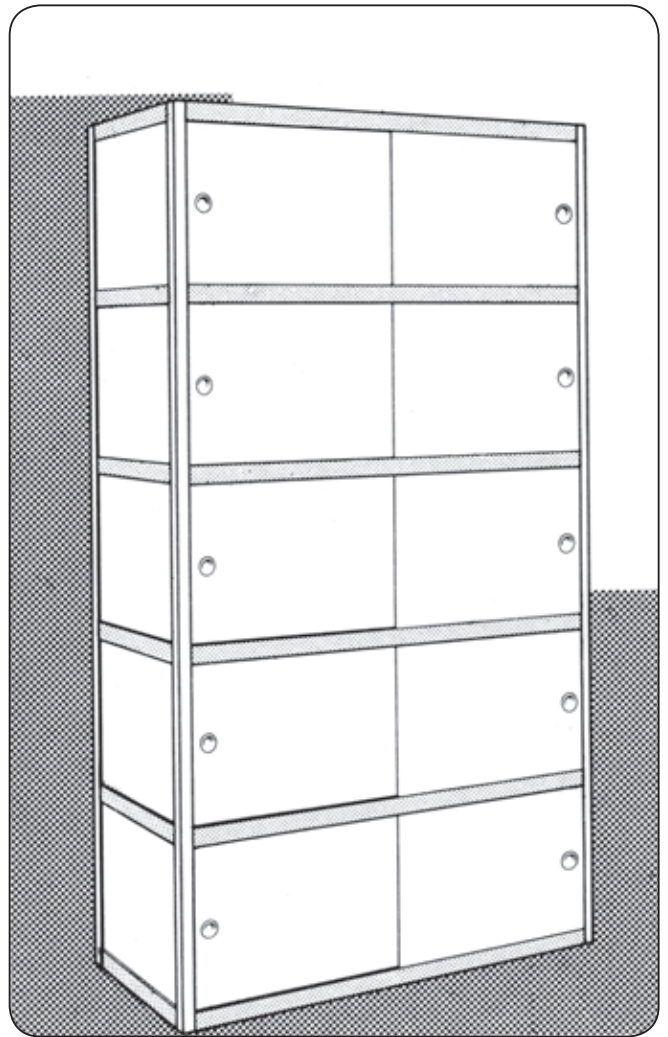
### In de verpakking vindt u:

- Houten zijlatten, achterlatten en voorlatten met dubbele sleuf. De voorlatten van de kolommen hebben géén sleuf aan de bovenkant. De afstandstukken hebben een lengte die gelijk is aan de hoogte van de vakhoogte(n).
- Per vak twee zijpanelen, één rugpaneel en twee deuren met een rond gat. De dikkere panelen dienen als bodem (één per vak en één voor de bovenkant van het meubel).
- Indien u een meubel met pootjes heeft, vindt u ook vier houten stukjes van 14 cm.
- In de verpakking zit ook nog een zakje met een blokje paraffine en een aantal platte rondjes.
- In de verpakking van **hangkledingkasten** zitten naast deze onderdelen nog
  - 2 panelen met een driehoekig gat. Dit zijn de roededraagpanelen.
  - Een roede
  - Een zakje met metalen bevestigingen en houten grendeldriehoekjes.

Naast de pakketten ontvangt u per meubel een bundel stalen hoekprofielen, vier stuks. (Bij een schuine hoekkast vijf stuks.)

De lengte van deze profielen is gelijk aan de hoogte van uw kast minus 5 mm i.v.m eventueel licht krimpen van de houten onderdelen.

*Op vier houten latten zitten geen sleuven aan de bovenkant en staat op de schuine zijde het KewLox-logo, leg deze eerst apart omdat deze als laatste nodig zijn. Heeft u een kast met enkele open vakken of een kolom dan treft u meerdere van deze latten aan.*



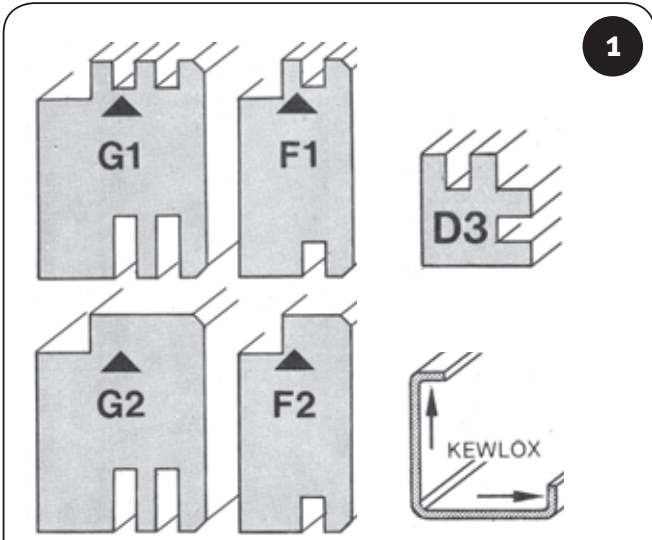
**KEWLOX**<sup>®</sup>  
s y s t e e m m e u b e l e n

# Montage

## Stap 1 - Sorteert de onderdelen

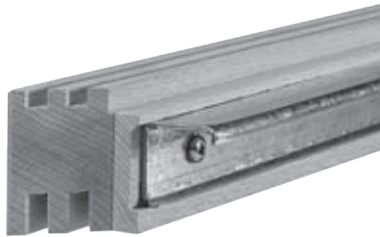
Het werkt het prettigst als u de zijlatten (F1), de voorlatten (G1\*) en de achterlatten (F1) bij elkaar legt. Leg alvast de latten op de juiste kant. Fig. 1

- \* G1: voorlatten voor kasten met deuren
- G2: voorlatten voor open vakken
- F2: voorlatten voor kolommen



Een dwarsdoorsnede van de onderdelen.

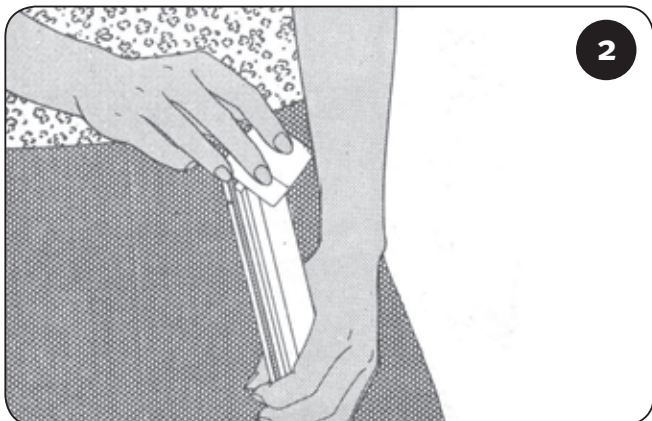
Heb je een kast van 110 cm of 120 cm breed? Dan vind je in het pakket latten met een versterking. Deze latten zien er zo uit:



Kasten met een breedte van 110 en 120 cm worden uitgevoerd met voorlatten met een metalen verzonken versterking gemonteerd in de lat. Dit garandeert de stevigheid en duurzaamheid van jouw kast.

## Stap 2 - Inwrijven met paraffine

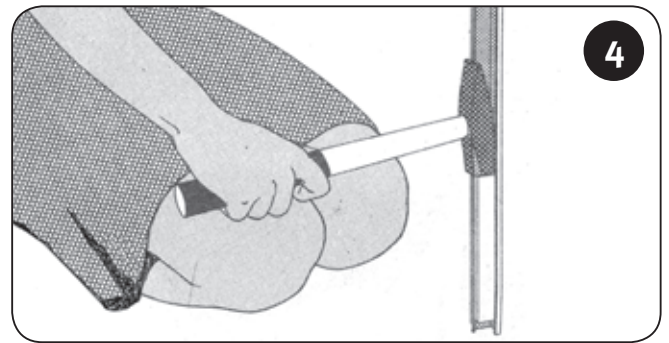
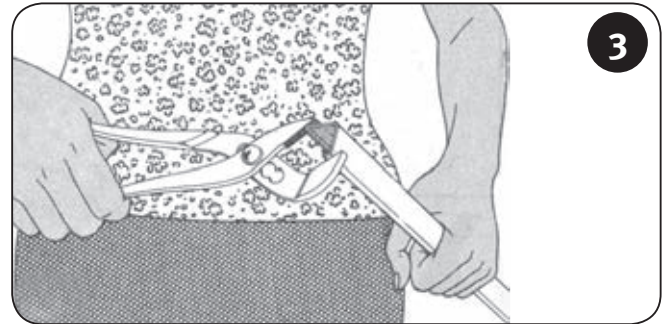
Wrijf de schuine delen van de houten latten in met het blokje paraffine, dit vergemakkelijkt straks het in elkaar schuiven en het eventueel uit elkaar halen van de kast. Mocht het hout wat stroef blijven, probeer dan voorzichtig met een hamer en een blokje te kloppen. Het hout is zo nauwkeurig gezaagd om de stevigheid van de kast te bevorderen. Fig. 2



## Stap 3 - Alléén bij meubelen met pootjes

Schuif eerst de 14 cm lange stukjes in de profielen.

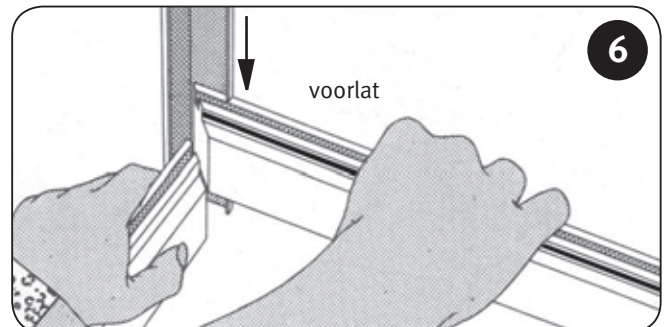
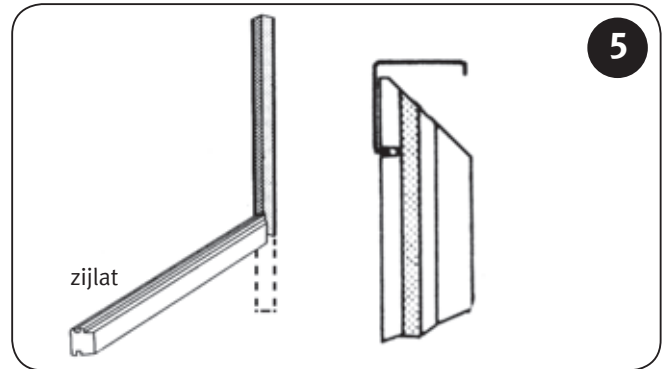
Schuif ze nog iets verder het profiel in, om de onderste uiteinden van de profielen toe te knijpen. Zo voorkomt u dat u een pootje verliest tijdens het verplaatsen van de kast. Fig. 3  
Duw of tik vervolgens het houten stukje weer naar beneden. Fig. 4



## Stap 4 Het monteren van het eerste vak

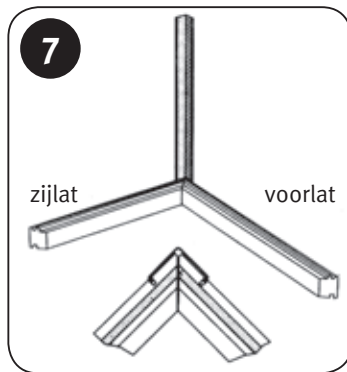
Zet het eerste hoekprofiel rechtop. Plaats dan in dit hoekprofiel een zijlat, plat op de grond, zodanig dat het hoekprofiel in het smalle verticale sleufje zit van de lat. Fig. 5  
Bij kasten met pootjes plaatst u de lat niet plat op de grond maar op het pootje.

Plaats daarboven op dezelfde wijze een voorlat. Fig. 6

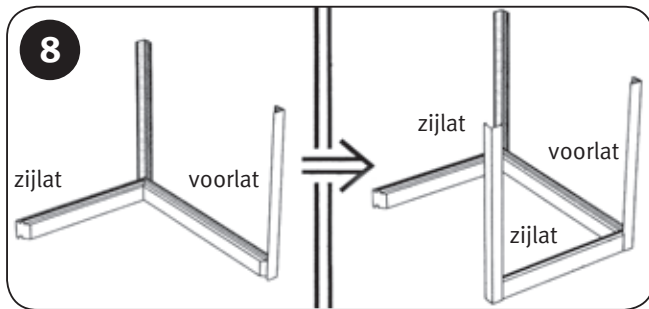


**Let op!** Bij het monteren van een open vak begint u aan de voorzijde met een lat zonder sleuven aan de bovenkant.

Door deze lat een heel klein beetje naar voren te kantelen, 'haakt' u de bovenste schuine zijde achter de onderste schuine zijde. Druk nu deze lat naar beneden naast de zijlat zodat een hoek ontstaat. Fig. 7



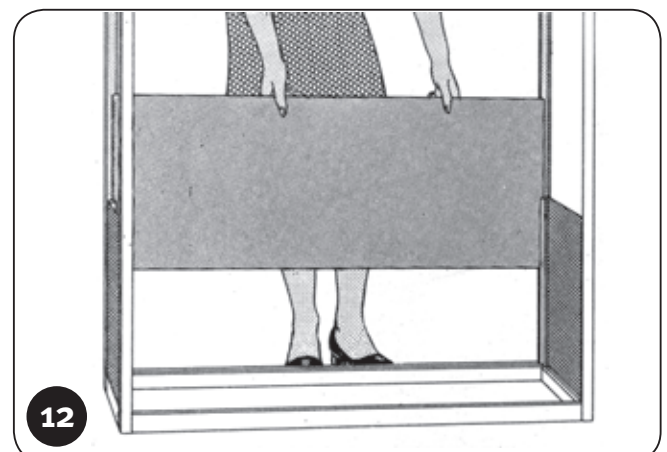
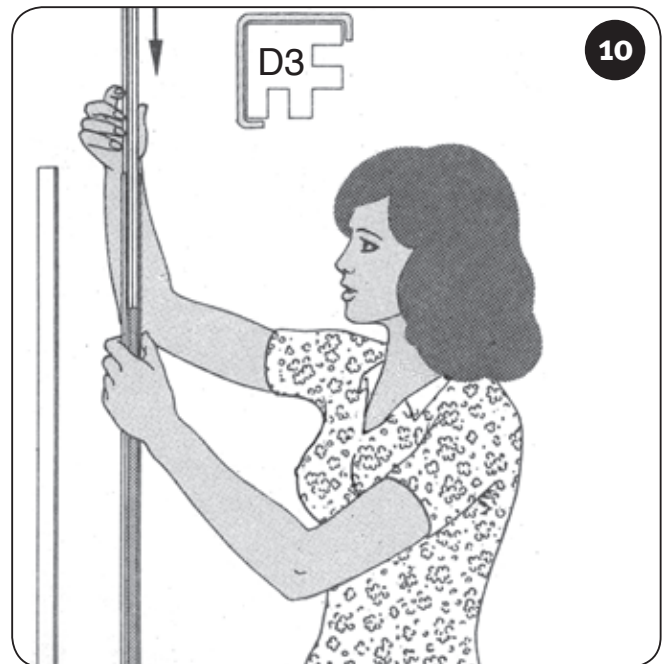
Om kracht te zetten, kunt u bij het naast elkaar schuiven van de latten ook een blokje hout gebruiken en voorzichtig tikken.



- Herhaal deze handeling met het volgende hoekprofiel en een zijlat, daarna het derde hoekprofiel en de achterlat. Fig. 8
- Als laatste drukt u de achterlat naast de zijlat waar u mee begonnen bent in het vierde hoekprofiel. U heeft nu het eerste 'raamwerk'. Fig. 9



- Schuif de afstandstukken in de hoekprofielen. Schuif de vierkante, houten afstandstukken (D3, zie Fig. 1) per vak (op vakhoogte) van bovenaf in de stalen hoekprofielen, zodanig dat de gleuven zichtbaar zijn. Fig. 10
- Plaats de panelen  
Begin met een zijpaneel. Plaats het paneel eerst bovenin in de gleuven van de afstandstukken en laat het dan in de sleuf van de onderste lat zakken. Fig. 11
- Plaats op dezelfde wijze het achterpaneel. Fig. 12

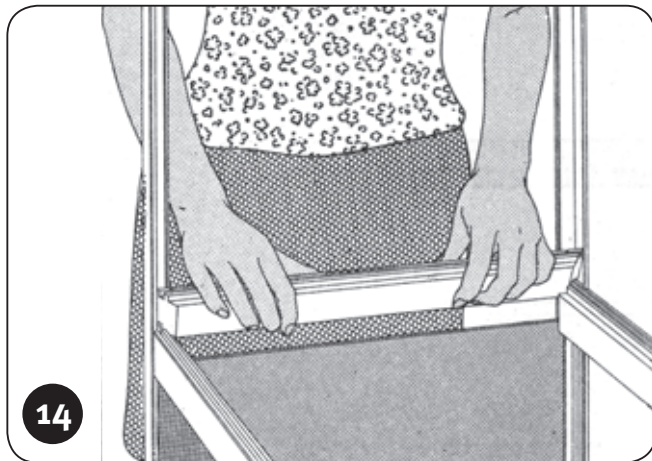


### Stap 5 - Montage van het tweede raamwerk

Plaats eerst de achterlat horizontaal op het rugpaneel en op de twee afstandstukken (zorg dat er geen ruimte is tussen de lat en de afstandstukken) Fig. 13

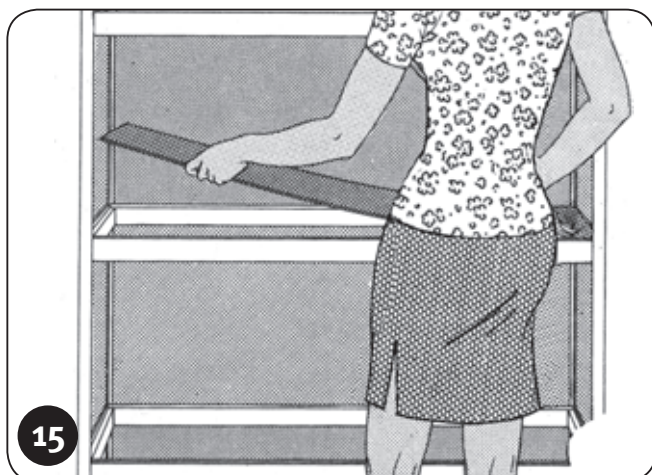


Plaats nu, net als bij stap 4, een zijlat en een voorlat. Eindig met een zijlat door deze tussen de voor- en achterlat in de hoekprofielen te schuiven. U heeft nu het eerste vak. Fig. 14



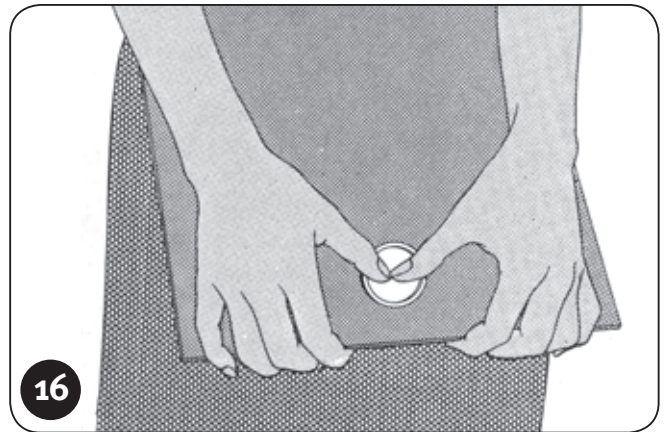
Bouw nu het meubel op met de overige onderdelen en herhaal bij ieder vak dezelfde handelingen.

*Let wel op dat u altijd de latten met de juiste kant naar boven plaatst. Zie fig. 1. Gebruik als laatste de latten met het stempel aan de schuine zijde (die u apart heeft gelegd).*



### Stap 6 - Plaats de vakbodems (planken) en daarna de deuren

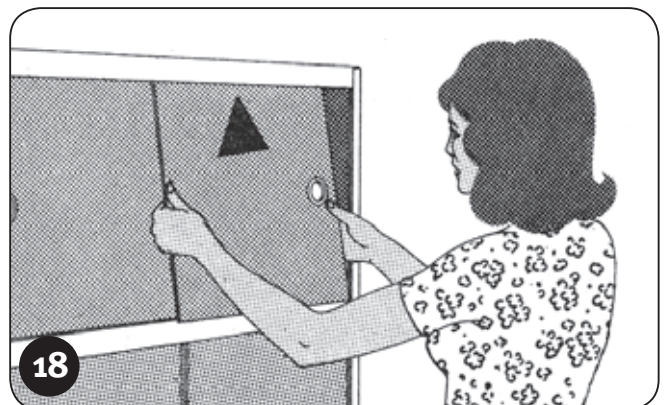
Voordat u de bodems plaatst is het verstandig om de kast eerst op zijn definitieve plaats te zetten. Leg daarna de bodemplaten in de uitsparingen van ieder raamwerk. Fig. 15



Druk het ronde, kunststof handgreepje in het ronde gat van de deur. Fig. 16



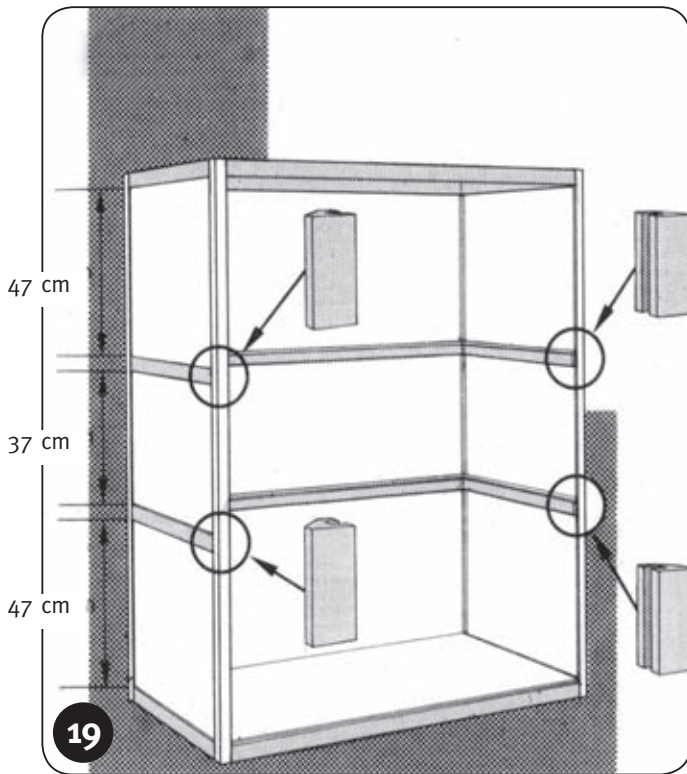
*Wrijf voor het soepel schuiven van de deur in de sleuven, de onderkant van de deuren in met paraffine. Fig. 17*



Duw eerst de deur in de sleuf van de bovenste lat van het vak en laat daarna de deur zakken in de sleuf van de onderste lat. Fig. 18 *Klaar!*

*Gebruik eventueel de ronde schijfjes om de kast waterpas te zetten, afhankelijk van de vloer.*

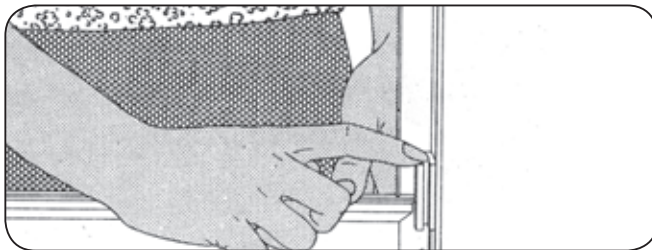
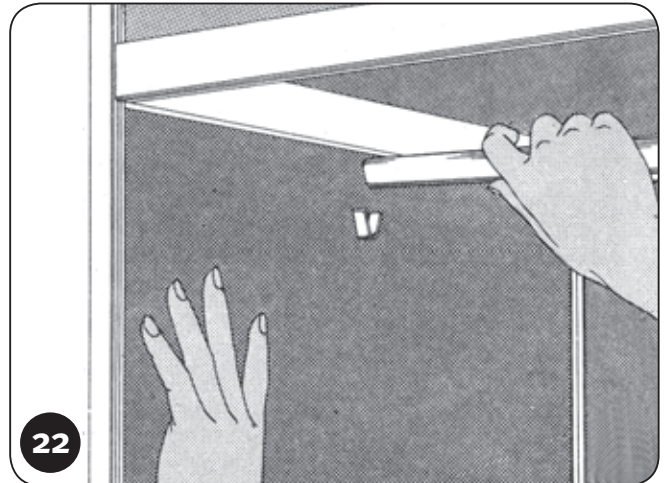
*Wij wensen u heel veel plezier met uw kast.*



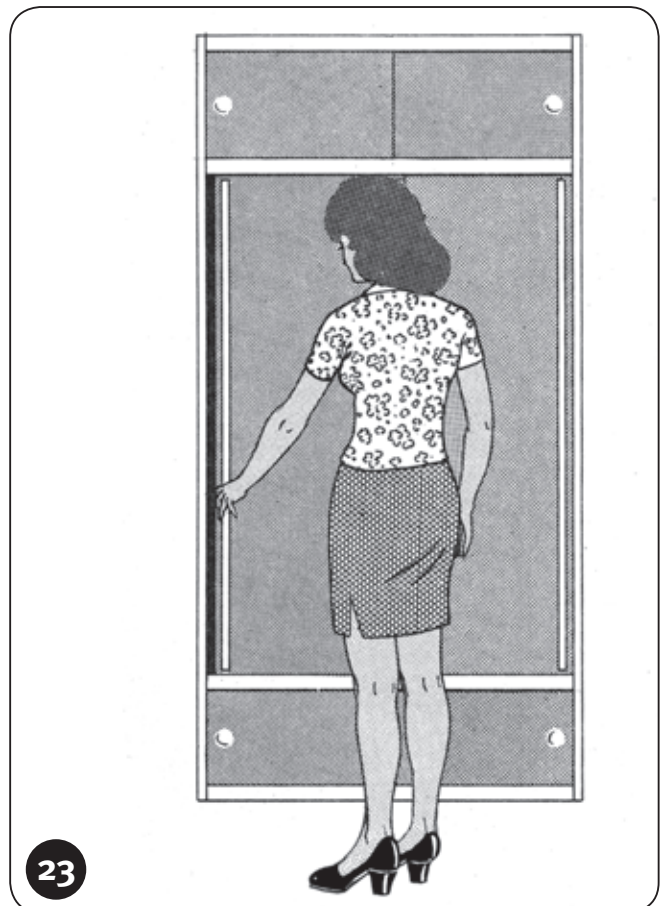
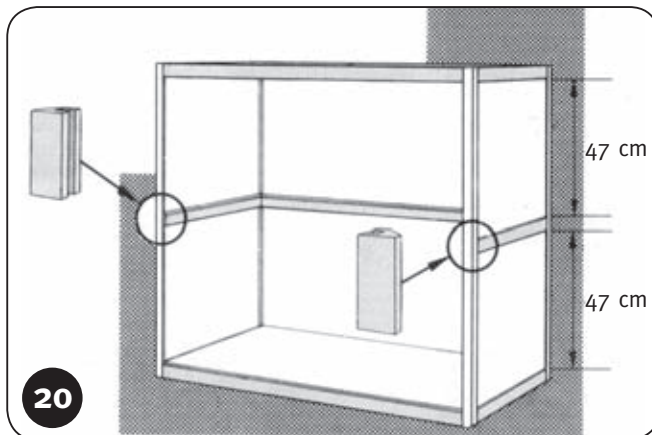
## Montage van hangkledingvakken

Let bij het monteren op de volgorde van de vakhoogten. Vervang één (klein hangvak) of twee (groot hangvak) voorlaten door de bijgeleverde grendeldriehoeken. Fig. 19 en Fig. 20

- Druk de in de verpakking meegeleverde, metalen roedesteunen in de roededraagpanelen.
- Plaats de bevestigingen tussen de zijkant en de zijlat en plaats de roededraagpanelen tegen de binnenzijkant van de kast. Fig. 21
- Plaats de roede als laatste. Fig. 22

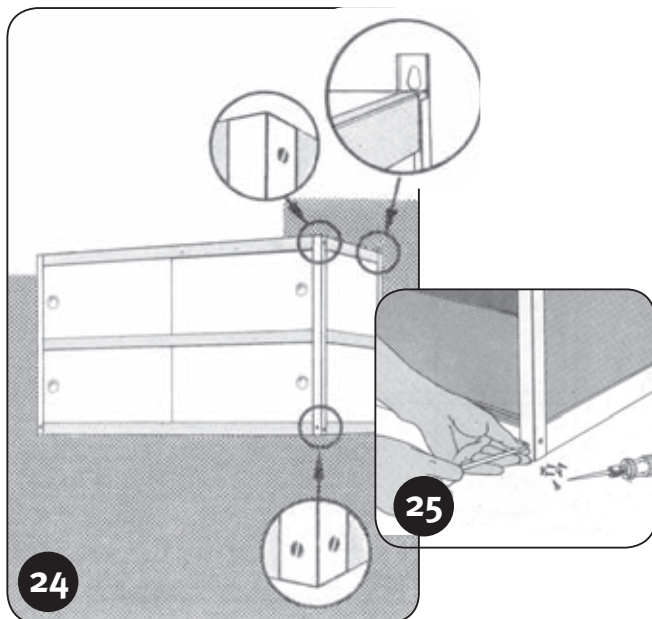


Voor het gemakkelijk open en dicht schuiven van de grote hangkledingkastdeuren kunt u het beste onderaan tegen de verticale lat duwen tijdens het schuiven. Fig. 23



## Tips voor de montage van ophangmeubelen

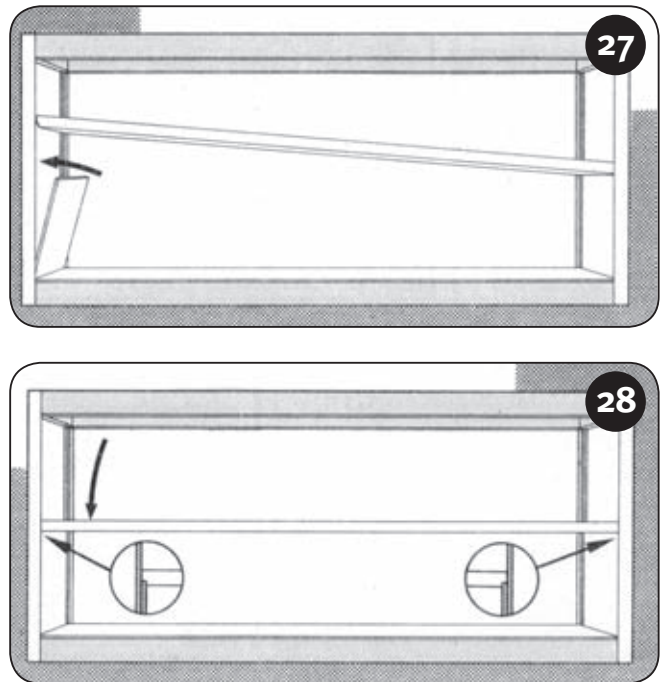
Let er bij het monteren goed op dat u de twee hoekprofielen met de ophanggaten op de juiste wijze monteert, zodanig dat uw meubel aan de wand opgehangen kan worden. Fig. 24  
Gebruik de bijgeleverde schroefjes om de profielen aan de latten extra te bevestigen. Dit voorkomt het eventueel verschuiven van de latten. Fig. 25



Maak met een priem een gaatje in de lat voordat u gaat schroeven.

## Het plaatsen van tussenplanken

Plaats het tablet schuin in het vak. Fig. 27  
Plaats de steunen tegen de binnenzijkanten van het vak.  
Laat de tussenplank zakken met de inkeping over de steunen.  
Fig. 28



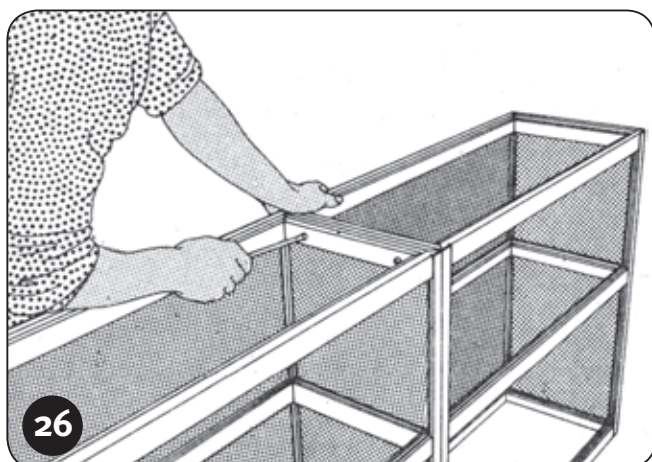
## Onderling verbinden van meerdere meubelen

Indien u de meubelen exact naast elkaar wilt plaatsen, raden wij u aan om de meubelen aan elkaar te verbinden. Maak hiervoor gebruik van een boor. Boor zelf op de gewenste plaats in een zijlat van het meubel een gat, iets ruimer dan de diameter van de schroef: bijv. 4 mm.

Boor eerst met een 3 mm boor en vervolgens met een 5 mm boor.

Boor daarna met de 3 mm boor een gaatje in de zijlat van het meubel wat u ernaast wilt plaatsen terwijl u de kasten exact naast elkaar houdt en schroef dan voorzichtig de meubelen aan elkaar vast zonder de latten te forceren.

Fig. 26



## Veelgestelde vragen

**Help! De ruimte tussen kast en plafond is onvoldoende om te monteren. Wat nu?**

In ieder geval hebt u 10 cm nodig tussen kast en plafond om de laatste lat te monteren.

Hebt u minimaal deze ruimte, dan kunt u de afstandstukken (D3, zie Fig. 1) beter als eerste allemaal in de stalen hoekprofielen schuiven. (Fig. 7) Let wel goed op de volgorde van de vakhoogten.

Bij het plaatsen van de horizontale tussenlatten schuift u dan telkens de afstandstukken waar u nog niet mee bezig bent, iets omhoog en zet ze desnoods even vast met een plakbandje.

De panelen van het hoogste vak kunt u licht buigen en vervolgens tussen de afstandstukken schuiven.

**Help! De kast moet weer uit elkaar. Waar begin ik?**

Begin bij ieder vak altijd met de voorlat en klop eventueel, wanneer de latten moeizaam schuiven, met een blokje hout afwisselend aan iedere kant van een lat omhoog te schuiven.